

固体発振器及びショートプランジャー 製品概要

2017.10

株式会社アミル

《 概 要 》

- ・物質の加熱を目的とした小型マイクロ波発振装置
- ・固体発振器とショートプランジャーは、反応加熱部(導波管タイプ等)とフランジ BRJ2 型接続
- ・発振部をはじめ、アイソレータ、出力モニター機能などをオールインワン

【 製品詳細 】

固体発振部：半導体式発振器出力可変ユニット 型式：AMIL-HMW50-01S

- ・半導体式による発振を採用により、先鋭なマイクロ波を出力
- ・出力が 50W未滿の製品のため、法令による設置届け等が不要

《 仕 様 》

発振方式	半導体式
周波数	2.45GHz
出力	typ40W(MAX45W)、1Wから任意で可変可能
駆動電源	AC100V50/60Hz、消費電流 MAX2A ACアダプター式
内蔵機能	アイソレータ及び進行波、反射波モニター出力
出力フランジ/出力導波管	BRJ-2 / WRJ-2 準拠
空冷方式	強制空冷(ファン式)及び水冷の両方式対応
寸法	W161×H106×D120mm (突起物を除く)
質量	約 3.5kg

* 付属品：専用コントロールBOX×1台、BNC-パナフラケーブル×2本、パワーセンサー×2個

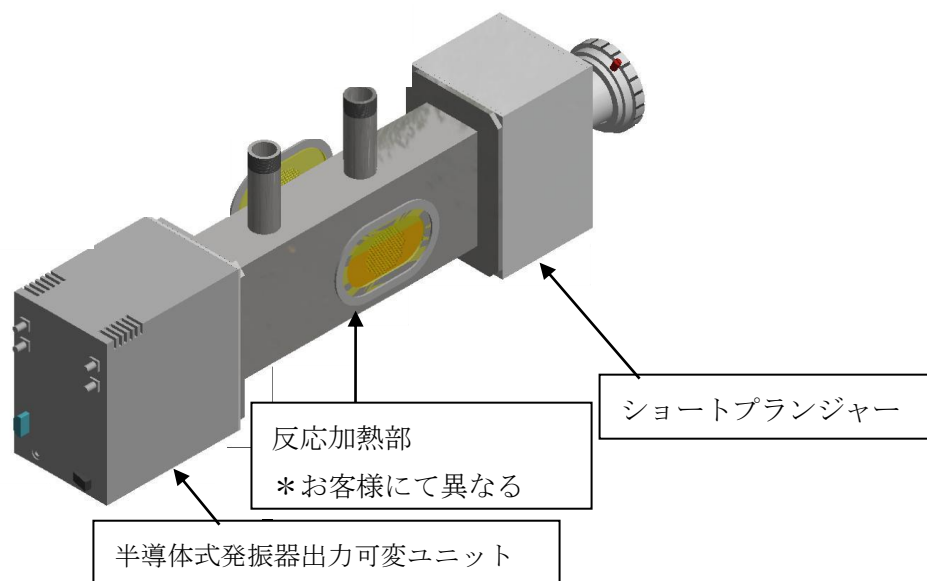
ショートプランジャー部：型式：AMIL-SP30-WRJ2

- ・可動範囲が 30 mmと半波長に対応
- ・ヘリコイドネジ式を採用しており、目盛付きで可動範囲の調整が管理可能

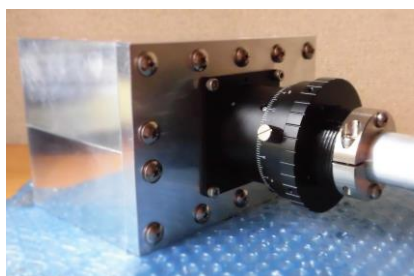
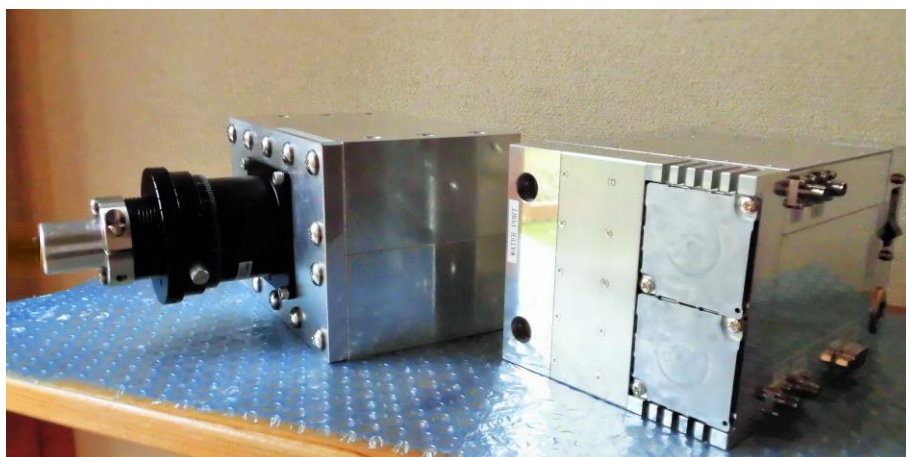
《 仕 様 》

ショーター可動範囲	30 mm
出力フランジ/出力導波管	BRJ-2 / WRJ-2 準拠
寸法	W161×H106×*D210mm (*ヘリコイド [®] 収納時、突起物を除く)
質量	約 4.3kg

《 構成例 》



**反応加熱部についても、弊社にて設計及び製作のご用命にも対応しております。*



*記載の外観及び仕様等は、改良の為に予告なしに変更する場合があります。



株式会社アミル URL : <http://www.amil.co.jp>

【本 社】〒279-0004 千葉県浦安市猫実 4-18-26 浦安サンライズビル 4F

TEL : 047-381-7990 FAX : 047-381-7991 営業担当 : 石丸

【北関東営業所】〒305-0055 茨城県つくば市上原 244-8

TEL : 029-839-5785 FAX : 029-839-5786 営業担当 : 山崎

AMIL
Hi-Technology Service