

# 半導体式マイクロ波発振装置 2.45GHz 帯 50W 製品概要

2019.10

株式会社アミル

## 《 概 要 》

- ・ 物質の加熱を目的とした 小型マイクロ波発振装置
- ・ VCO(信号発生器)内蔵 ボリュームで 周波数調整可能 (2.4GHz~2.5GHz)
- ・ 発振部をはじめ、アイソレータ、出力モニター機能を オールインワン

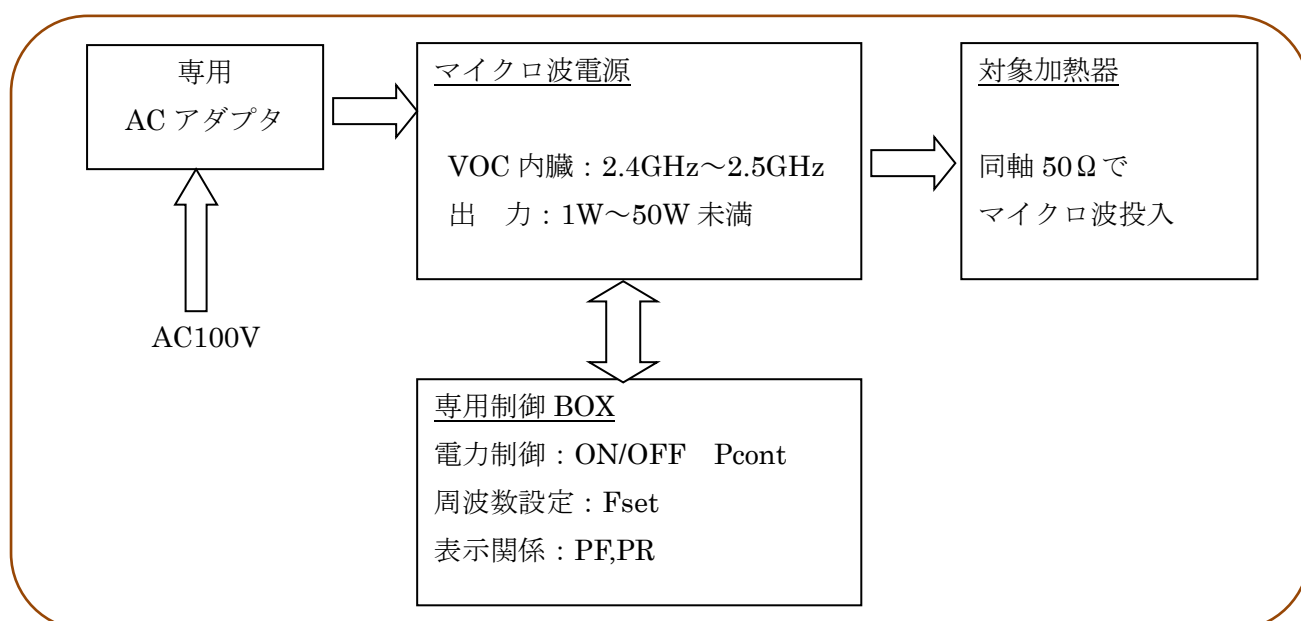
## 【 製品 詳細 】

### 半導体式発振器出力可変ユニット 型式 : AMIL-HMW50-01S1

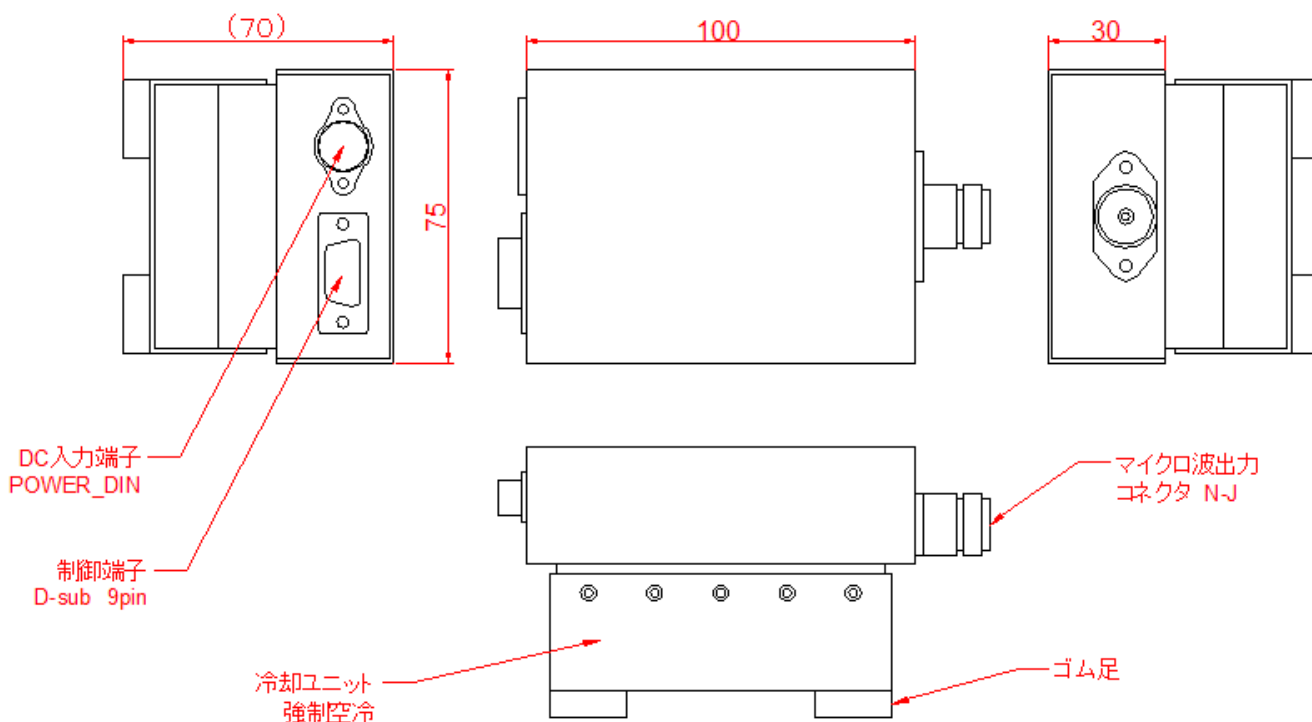
- ・ 半導体式による発振を採用により、先鋭なマイクロ波を出力
- ・ 出力が 50W未滿の製品のため、法令による設置届け等が不要

## 《 仕 様 》

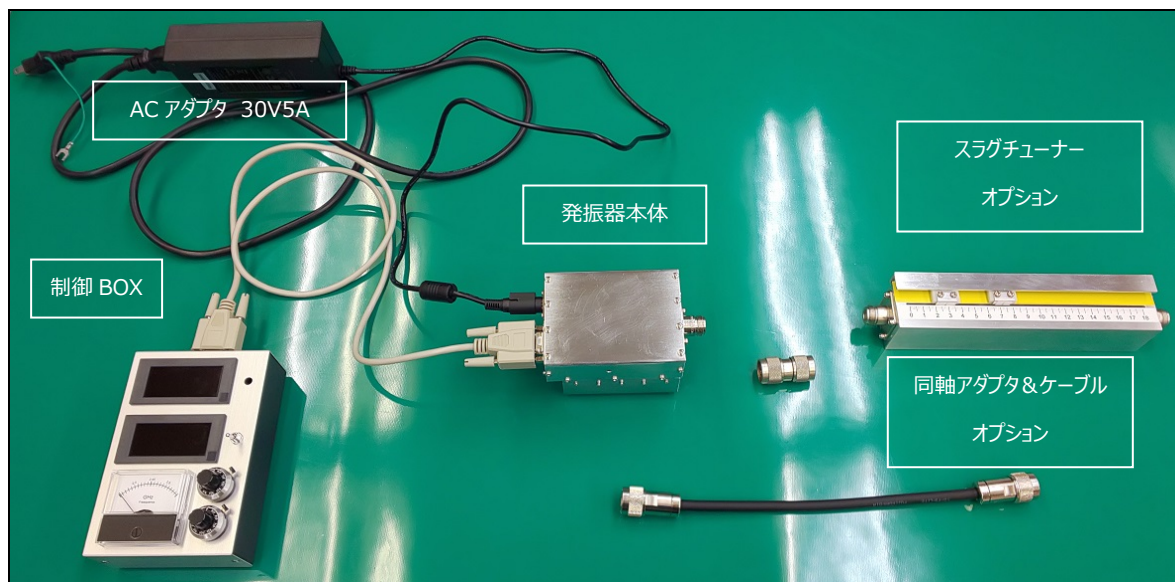
発振方式	半導体式
周波数	2.4GHz ~ 2.5GHz
出力	1W ~ 50 未滿任意で可変可能
駆動電源	AC100V50/60Hz、消費電流 MAX5A ACアダプター式
内蔵機能	アイソレータ 進行波、反射波モニター機能
出力コネクタ	同軸 N-J
空冷方式	強制空冷 (ファン式)
寸法	W100 × H75 × D70mm (突起物を除く)
付属品	専用コントロールBOX 1台



## 《 外 観 図 (本体のみ) 》



## 《 システム 構成 》



\* 記載の外観及び仕様等は、改良の為に予告なしに変更する場合があります。